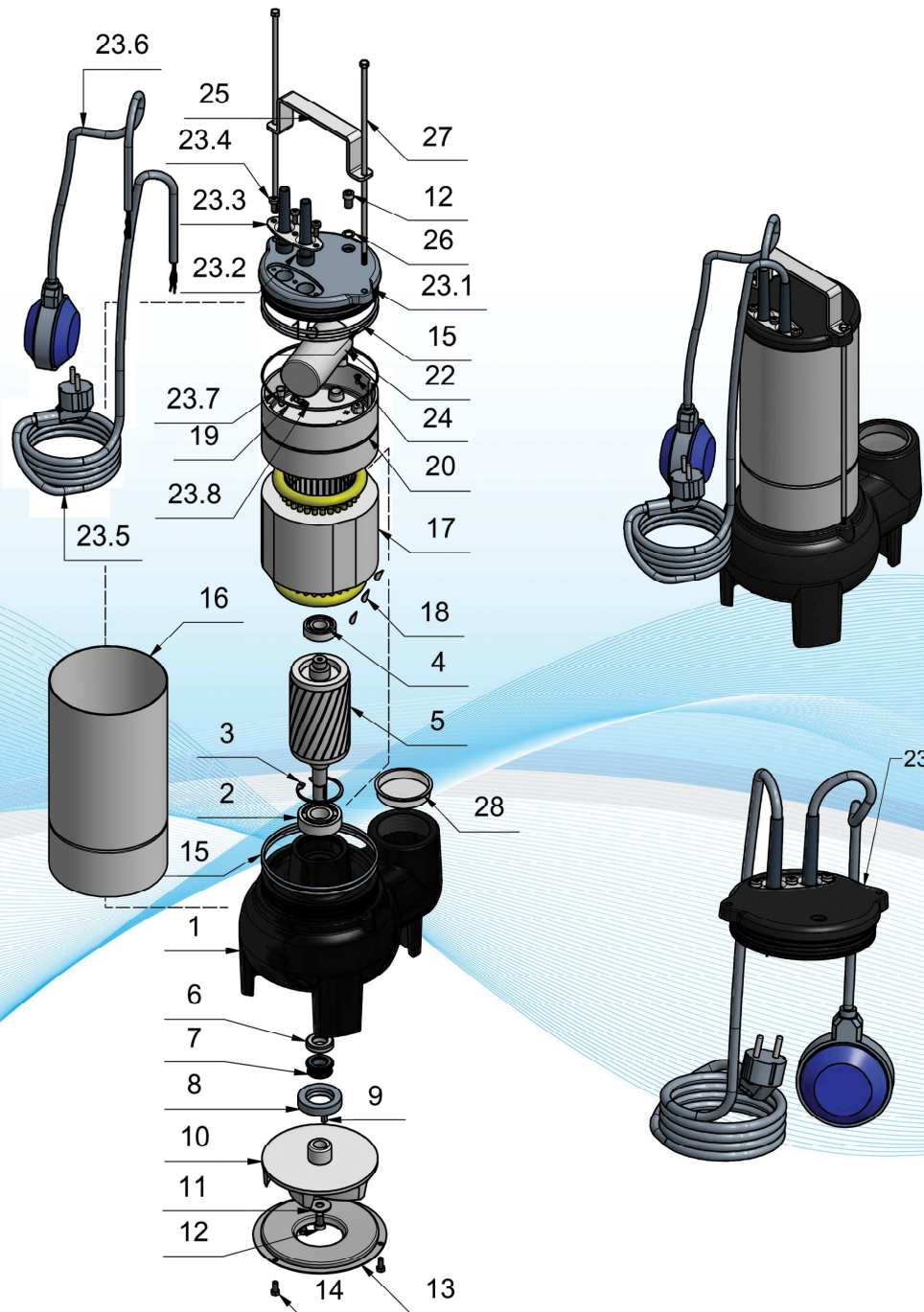




Pompe de relevage pour eaux chargées
FVM 50-1,5 F

Plan de coupe de la pompe FVM 50-1,5 F



N°	Référence	Désignation	Qté
1	01230454	Corps de pompe	1
2	01170015	Roulement 6204-C3	1
3	01210026	Anneau élastique 47 mm DIN 472	1
4	01170007	Roulement 6202-C3	1
5	01220187	Rotor	1
6	01180026	Garniture mécanique fixe 15 mm (17x29,5x8)	1
7	01180023	Garniture mécanique mobile 15 mm (15x32x13)	1
8	01180013	Garniture 25x47x10	1
9	01230506	Clavette 4x4 mm	1
10	01230214	Turbine	1
11	01210075	Rondelle M8 DIN 9021	1
12	01190006	Vis M8x12 DIN 912	2
13	01230484	Couverture du corps de pompe	1
14	01190027	Vis M5x12 DIN 933	3
15	01180001	Joint 107,54x3,54	4
16	01220179	Chemise de pompe	1
17	01220188	Bloc statorique	1
18	01990003	Huile Cepsa HM 46	
19	01180037	Joint 75x2	1
20	01230733	Support supérieur du moteur	1
21	01260029	Condensateur	1
22	01120028	Terminal Final ANL 06 P	4
23	01230589	Tête de pompe	1
24	01190029	Vis M3,9x9,5 DIN 7981	1
25	01210028	Poignée	1
26	01180008	Joint 7x2	1
27	01220055	Tringle M5x265	2
28	01240103	Bouchon 2"	1

N°	Référence	Désignation	Qté
23.1	01230056	Cache	1
23.2	01230001	Passe-fil	2
23.3	01230413	Plaque de fermeture	1
23.4	01190101	Vis M5x12 DIN 7985	3
23.5	01160022	Câble néoprène	1
23.6	01110032	Flotteur	1
23.7	01120028	Terminal Final ANL 06 P	1
23.8	01120060	Terminal olhal	1

FVM 50-1,5 F

Applications

- Toutes les applications de pompage et de drainage des eaux usées avec matières solides en suspension jusqu'à 50 mm. Pompe équipée d'une roue vortex.
- Convient pour la vidange de l'eau, traitement des eaux usées et des eaux usées sanitaires
- Vidange de fosse septiques et drainage d'égouts

Conditions d'utilisation

- Profondeur d'immersion max. : 10m
- Température du liquide jusqu'à +40°C
- Température ambiante jusqu'à +40°C
- Passage des solides en suspension jusqu'à 50 mm

Moteur

- Moteur à bain d'huile
- Isolation : Classe F
- Protection : IP 68
- Monophasé avec protection thermique et condensateur
- 2900 Tr/min (50Hz)

Matériel

- Corps de pompe : Fonte
- Enveloppe moteur : Inox
- Roue : Vortex, en fonte
- Arbre du moteur : Inox
- Garniture mécanique : Carbone céramique à bain d'huile
- Bobinage en cuivre

Description du modèle

FVM 50-1,5 F

Matériau du corps de pompe (Fonte)

Puissance (kW)

Diamètre de passage max.

Nom du modèle

Puissance		Sortie	Intensité	Hauteur max.	Débit max.	Dimensions	Poids
KW	CV	(Pouces)	(Amp)	(m)	(m ³ /h)	(mm)	(kg)
1,5	2	2"	9,4	14	30	250 x 165 x 437	19

Courbe de performance

